

열교차단 파스너 공법

THERMAL BREAK FASTENER

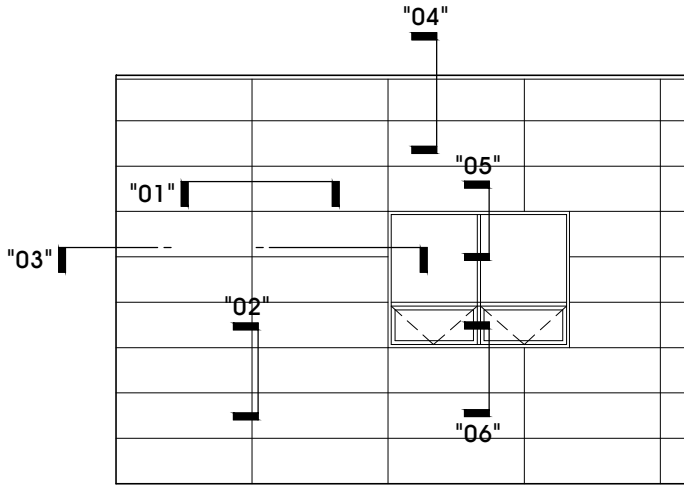
[석재판 붙임]

SINGLE ANCHOR TYPE
OPTIMA

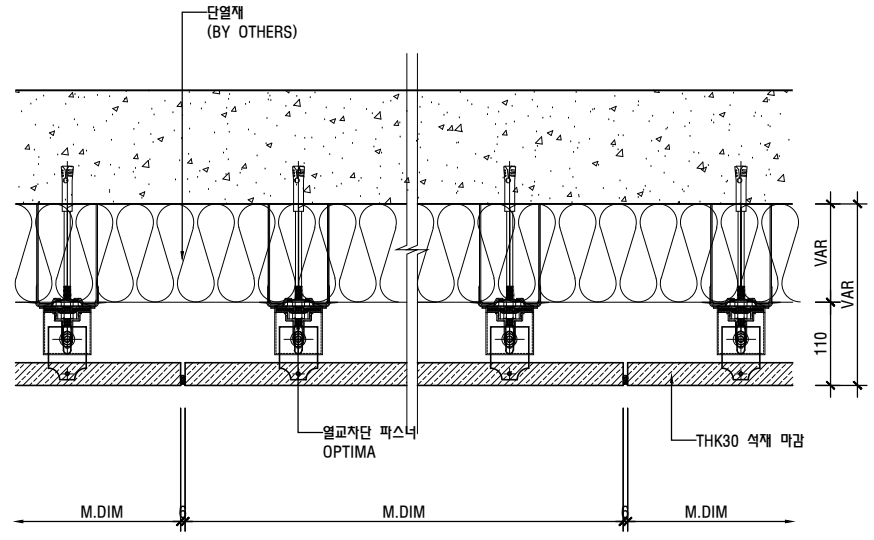


(주)이비엠리더
석재 디테일

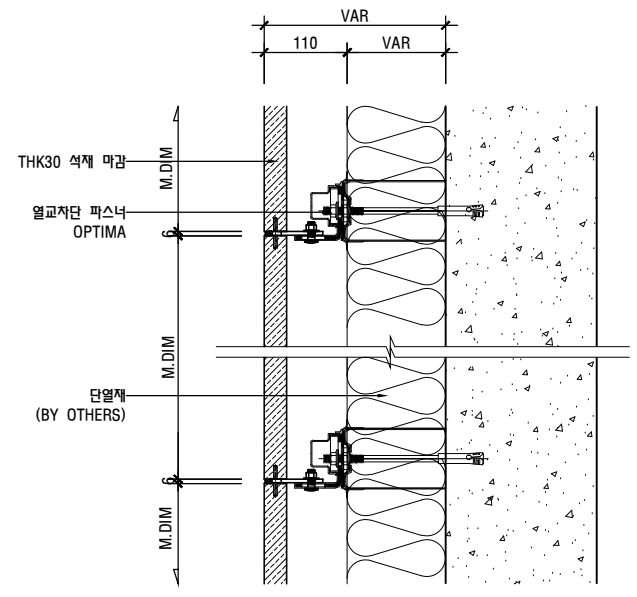
- ① T.B FASTENER
(T.B : Thermal Break
의 약자)
- ② SINGLE ANCHOR TYPE
OPTIMA 의 반복적인
표현은 OPTIMA 로 표기함
- ③ closed joint 공법



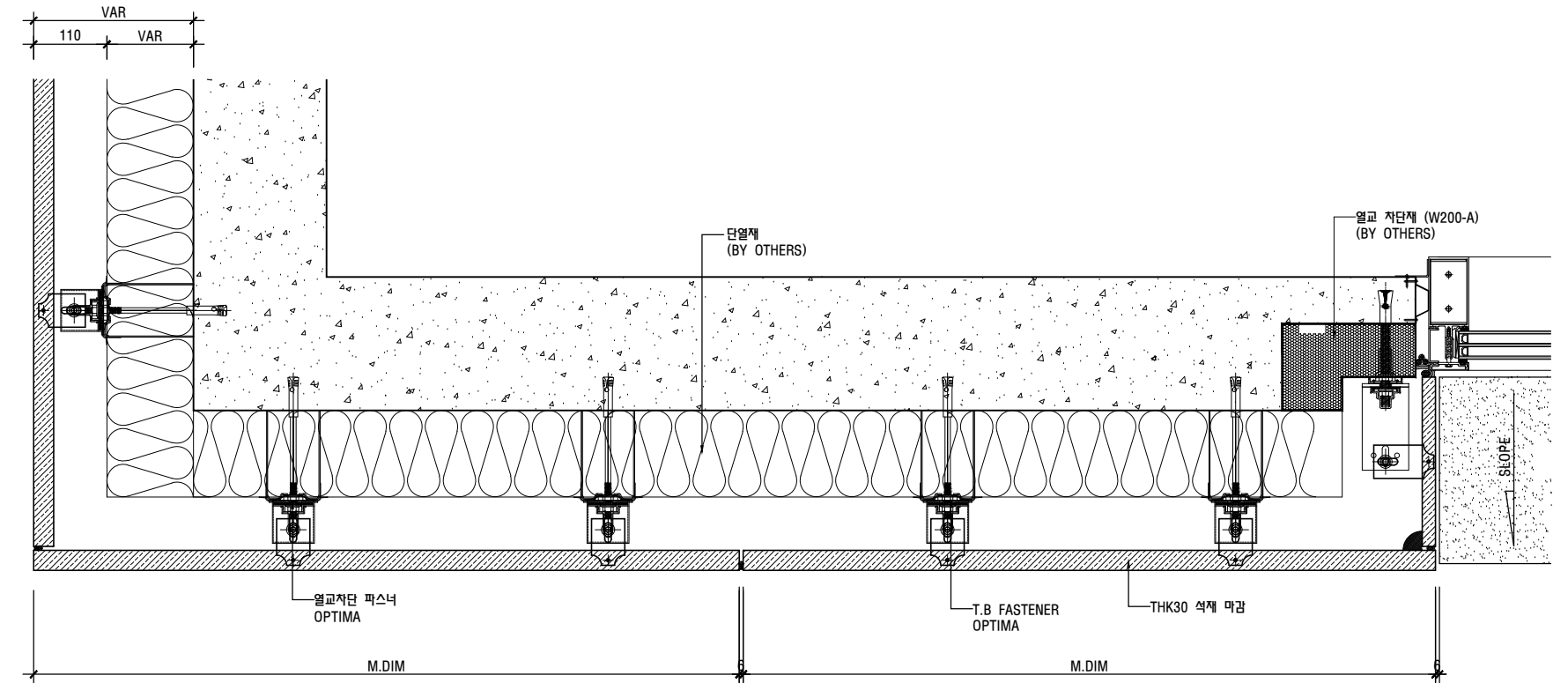
KEY MAP



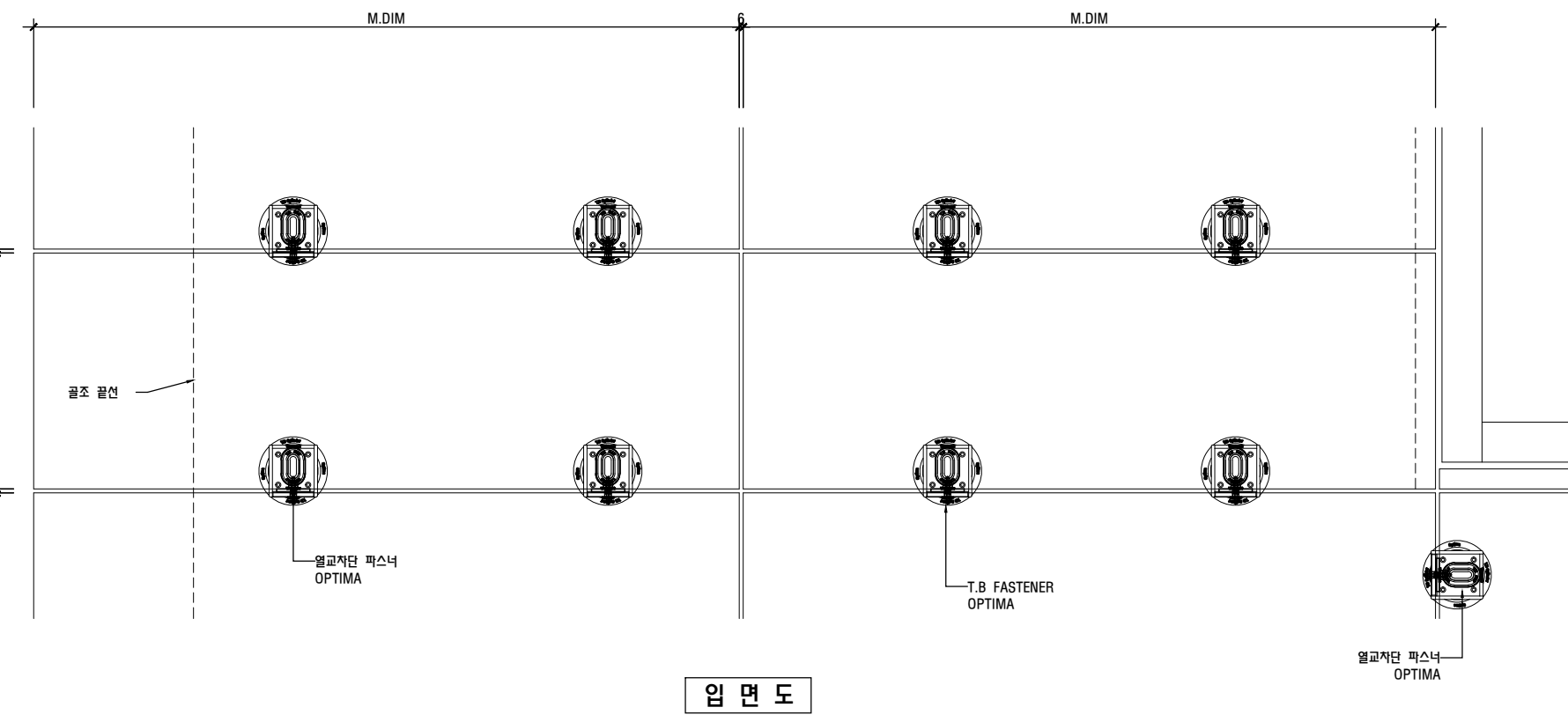
01 평면 상세도



02 단면 상세도



평면도



입면도

03 코너, 장호 평면 상세도

No.	DATE	REVISION DISCUSSION	DRWN	APPD
-----	------	---------------------	------	------

CONSULTANT

APPROVED BY

DESIGNED BY

CHECKED BY

CHECKED BY

DRAWN BY

DATE

SCALE

A3	1/10
----	------

NAME OF DRAWING

SINGLE ANCHOR TYPE OPTIMA
일반 상세도

FILE NAME

DRAWING No.

REV. No.

SHEET No.

A - 001



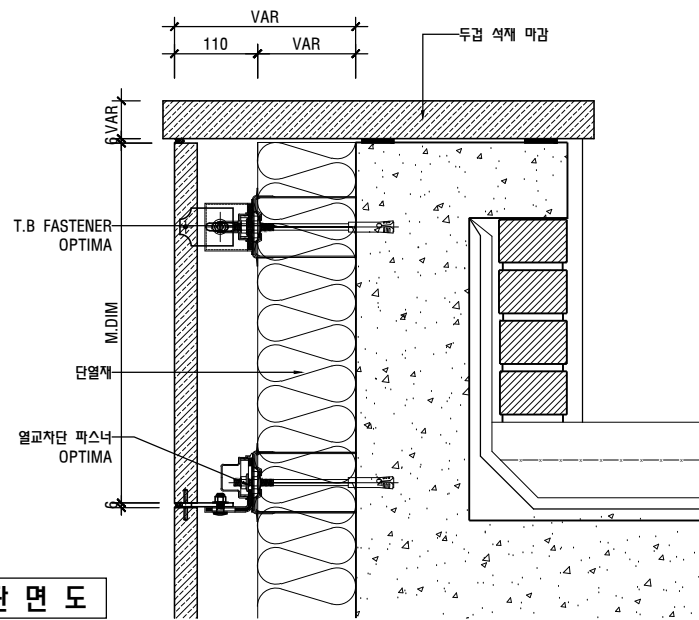
주이비엠리더
T:02.3494.2901 F:02.3494.2905

PROJECT TITLE

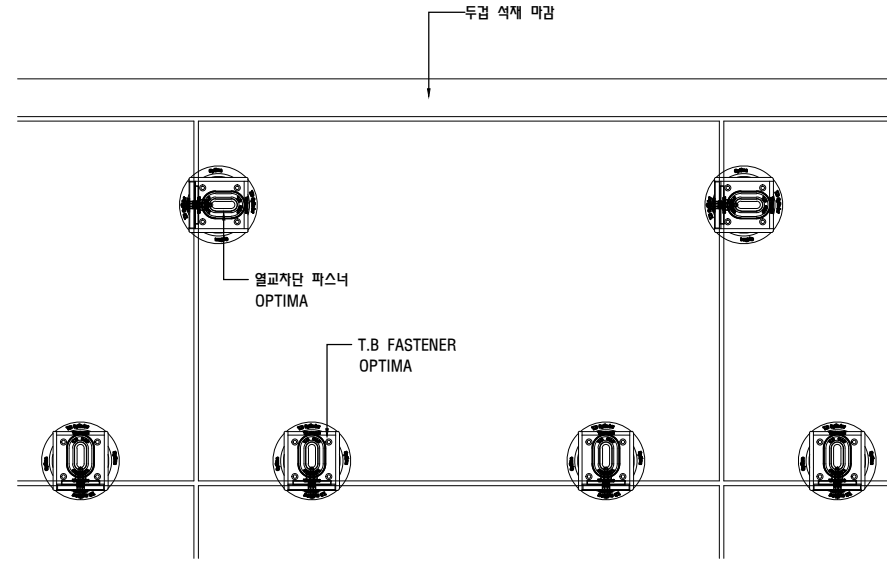
(주)이비엠리더
석재 디테일

NOTE

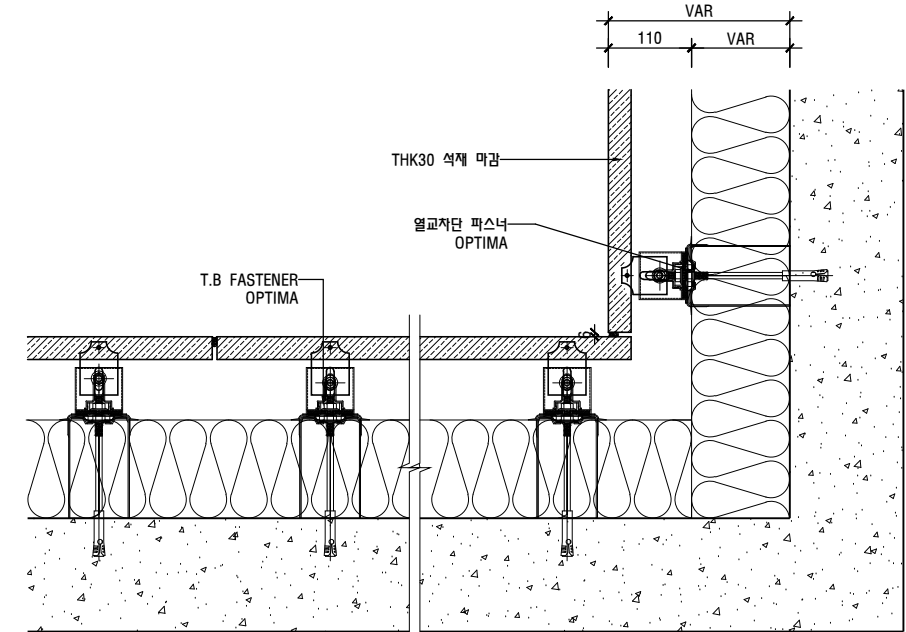
- ① T.B FASTENER
(T.B : Thermal Break
의 약자)
- ② SINGLE ANCHOR TYPE
OPTIMA 의 반복적인
표현은 OPTIMA 로 표기함
- ③ closed joint 공법



단면도

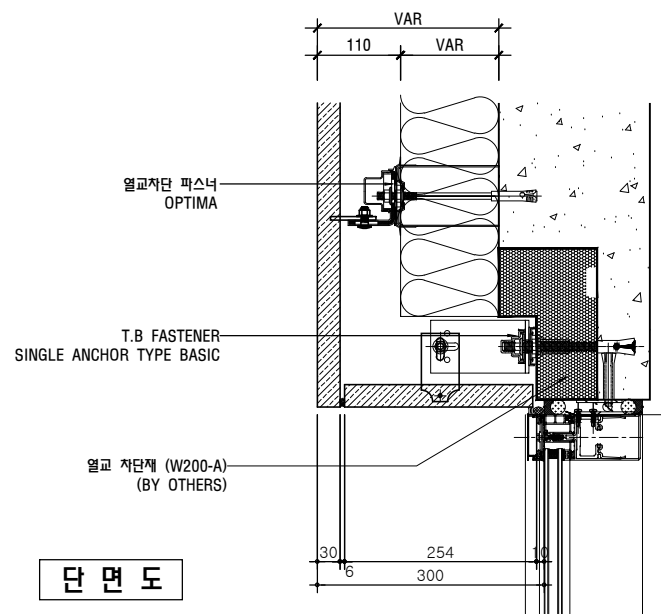


입면도

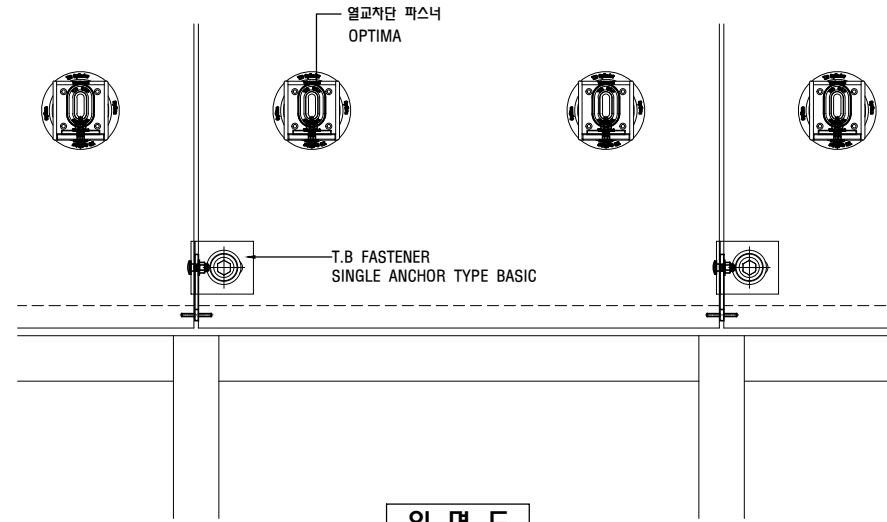


07 코너 평면 상세도 - IN CONER

04 두겹 입단면 상세도

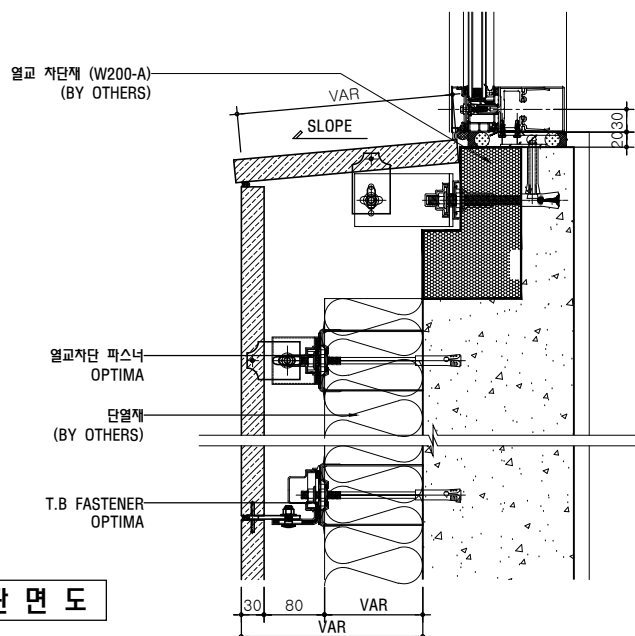


단면도

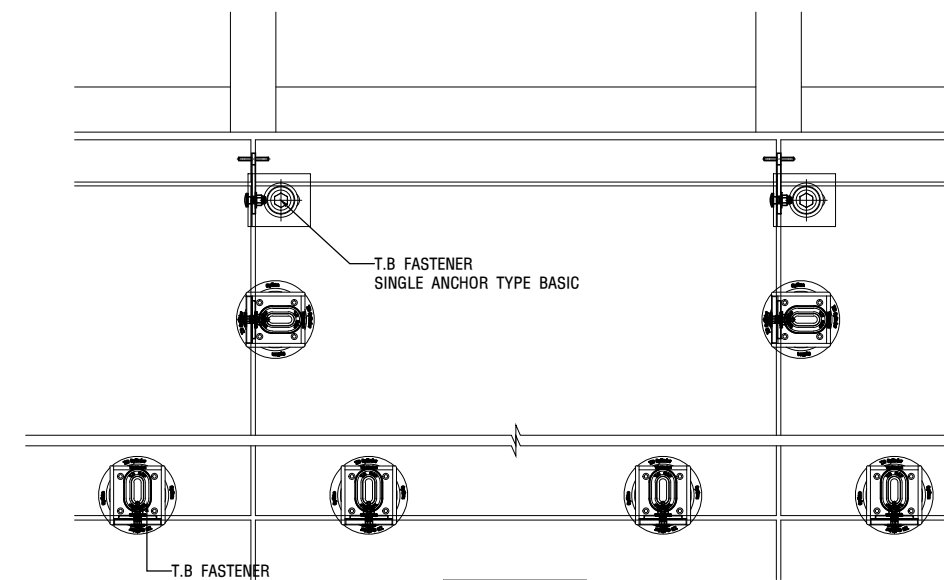


입면도

05 장호 상부 입단면 상세도

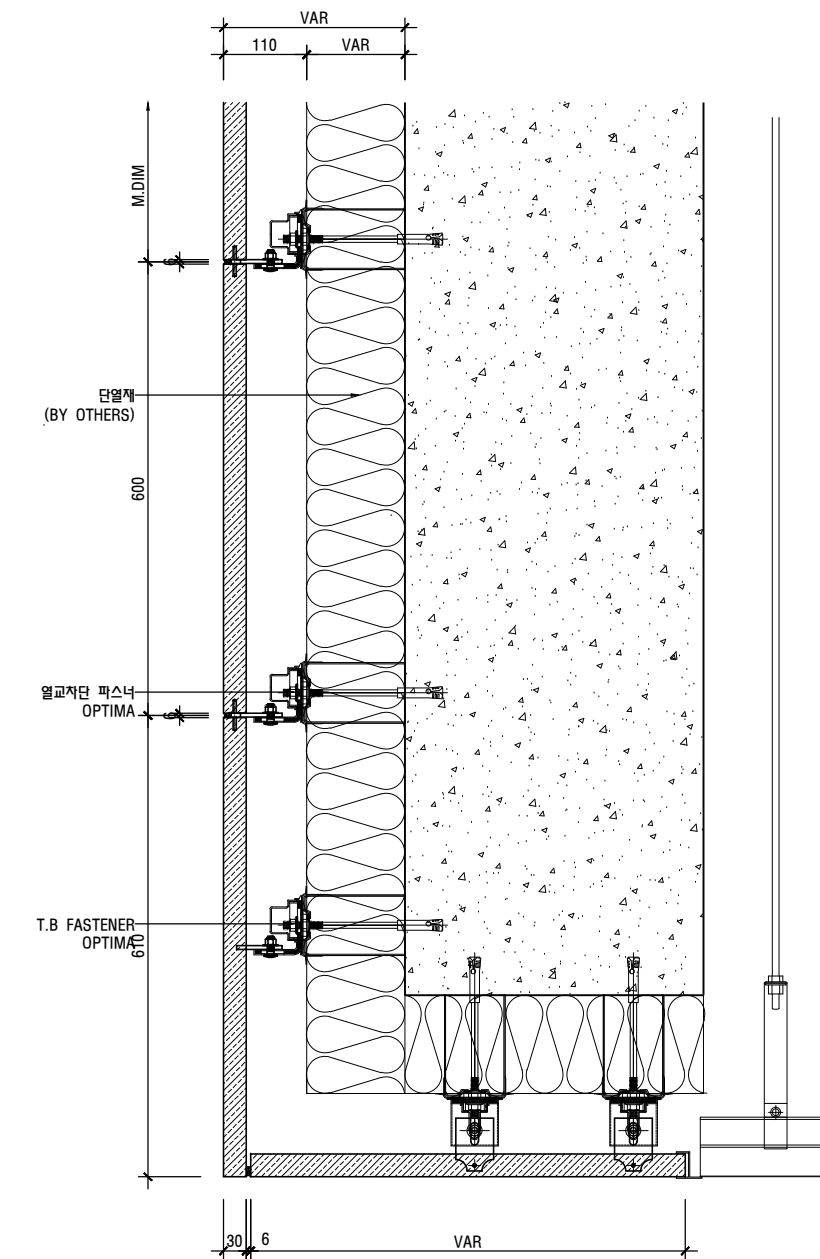


단면도



입면도

06 장호 하부 입단면 상세도



08 천정 단면 상세도

No.	DATE	REVISION DISCUSSION	DRWN	APPD
01 APPROVED BY 02 DESIGNED BY 03 CHECKED BY 04 CHECKED BY 05 DRAWN BY 06 DATE 07 SCALE A3 1/10 08 NAME OF DRAWING SINGLE ANCHOR TYPE OPTIMA 일반 상세도 09 FILE NAME 10 SHEET No. A - 002				

SINGLE ANCHOR TYPE OPTIMA ISOMETRIC



이비엠리더

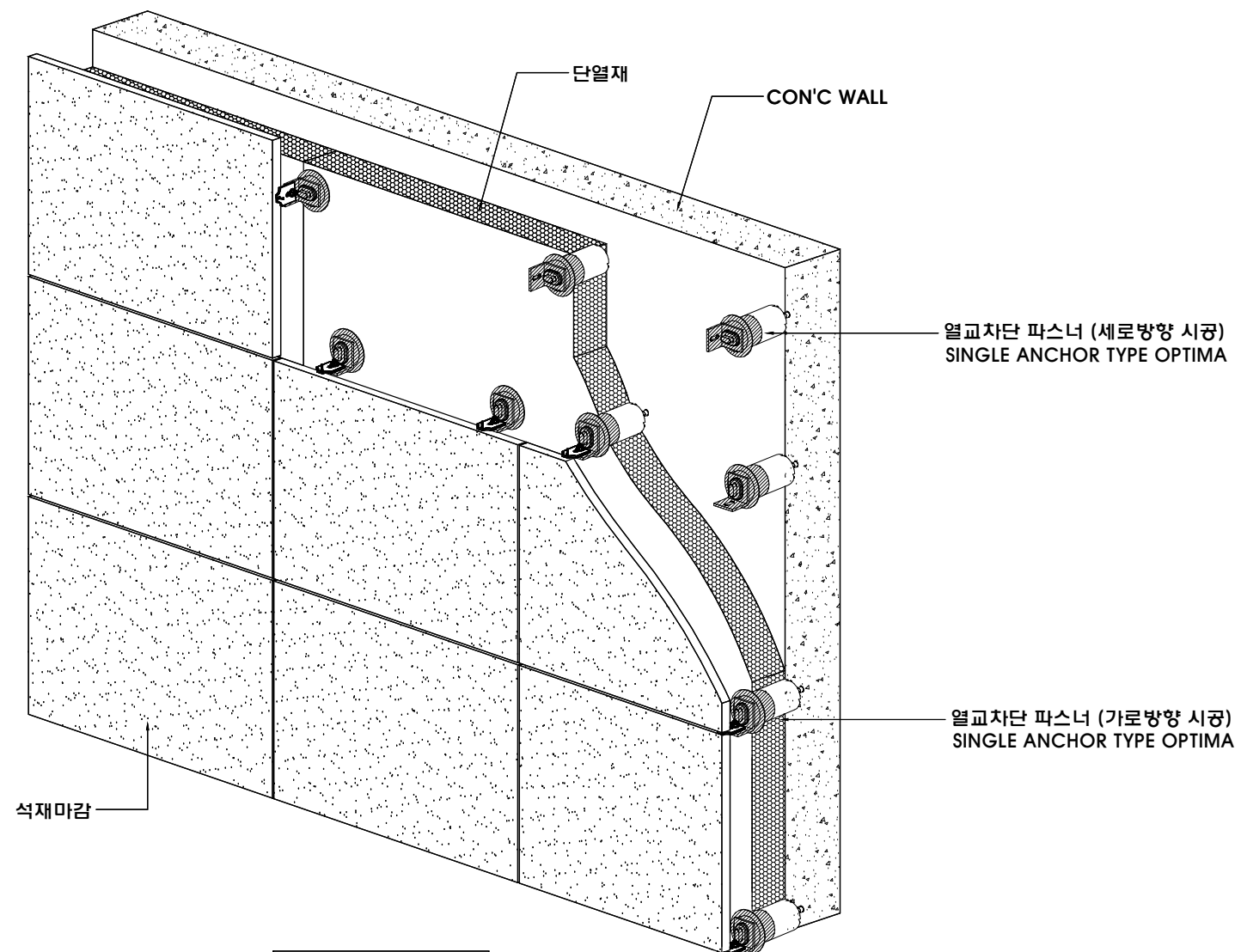
T:02.3494.2901 F:02.3494.2905

PROJECT TITLE

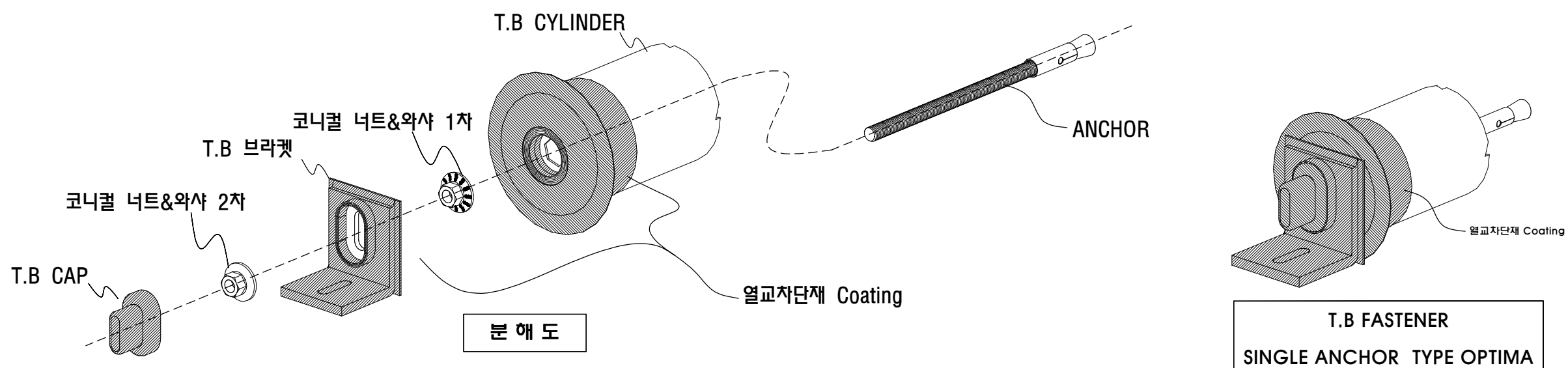
(주)이비엠리더
석재 디테일

NOTE

- ① T.B FASTENER
(T.B : Thermal Break 의 약자)
- ② SINGLE ANCHOR TYPE OPTIMA 의 반복적인 표현은 OPTIMA 로 표기함
- ③ closed joint 공법



ISOMETRIC



분해도

T.B FASTENER
SINGLE ANCHOR TYPE OPTIMA

No.	DATE	REVISION DISCUSSION	DRWN	APPD

CONSULTANT

APPROVED BY
DESIGNED BY
CHECKED BY
CHECKED BY
DRAWN BY
DATE

SCALE	A3	1/10
-------	----	------

NAME OF DRAWING
SINGLE ANCHOR TYPE OPTIMA
시공도 및 아이소메트릭

REV. No.	SHEET No.	A - 003
----------	-----------	---------

열교차단 파스너 공법

THERMAL BREAK FASTENER

[알루미늄 SHEET패널]

SINGLE ANCHOR TYPE
OPTIMA



주이비엠리더

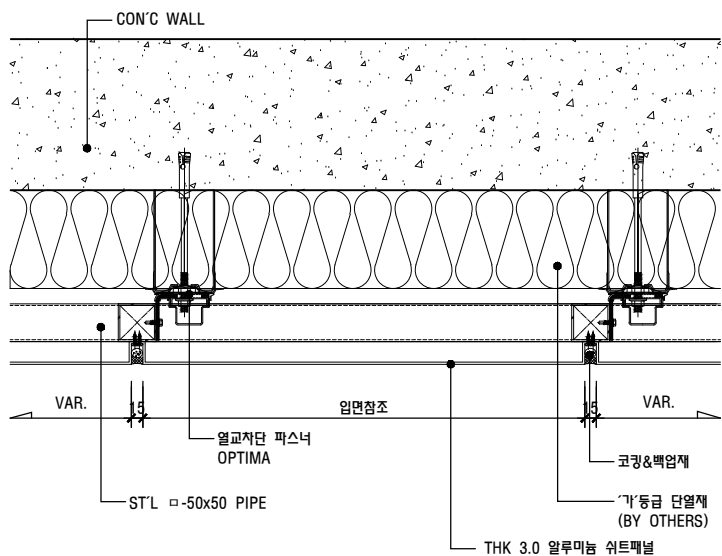
T:02.3494.2901 F:02.3494.2905

PROJECT TITLE

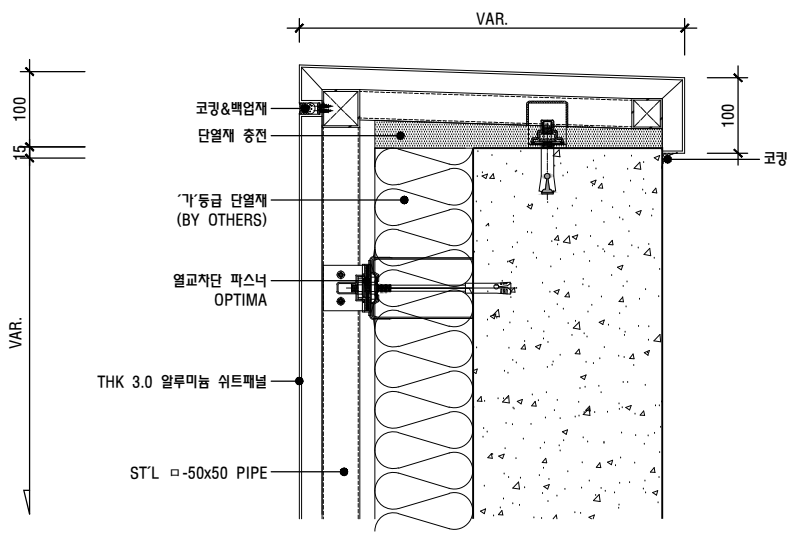
(주)이비엠리더
AL. SHEET 패널

NOTE

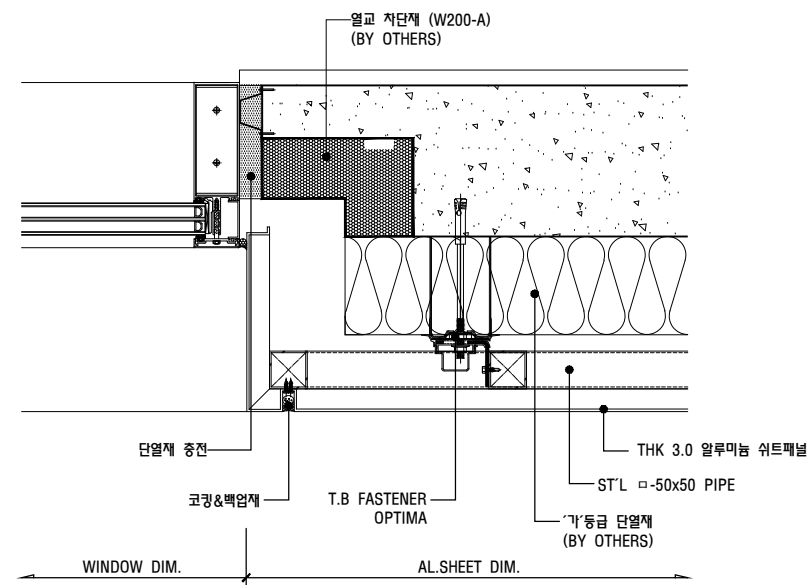
- ① T.B FASTENER (T.B : Thermal Break 의 약자)
- ② SINGLE ANCHOR TYPE OPTIMA 의 반복적인 표현은 OPTIMA 로 표기함



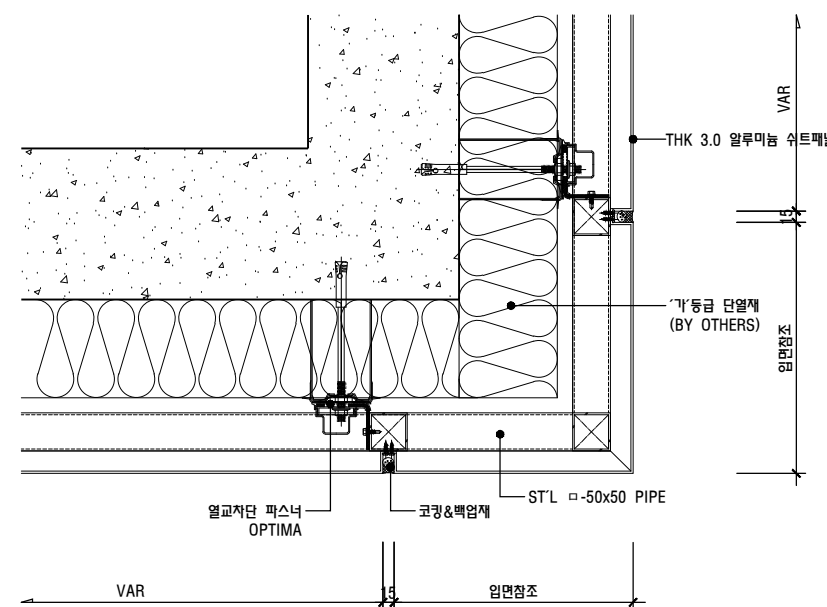
01 기준 평면 상세도



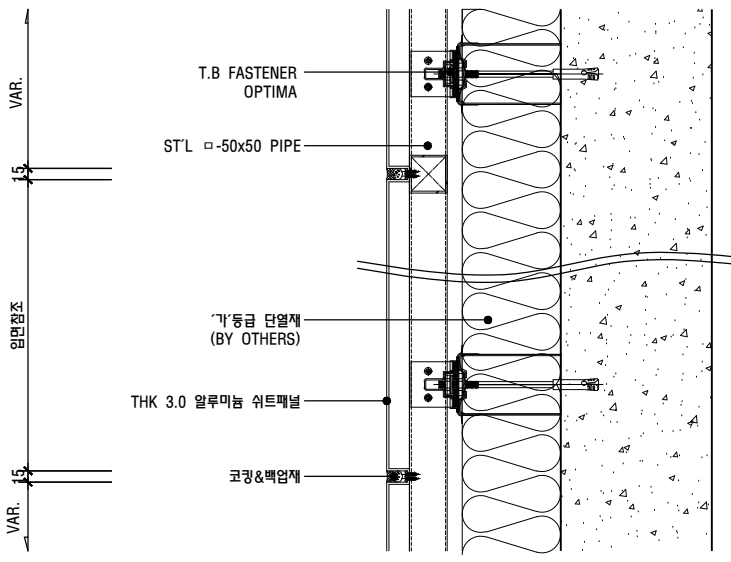
02 파라펫 단면 상세도



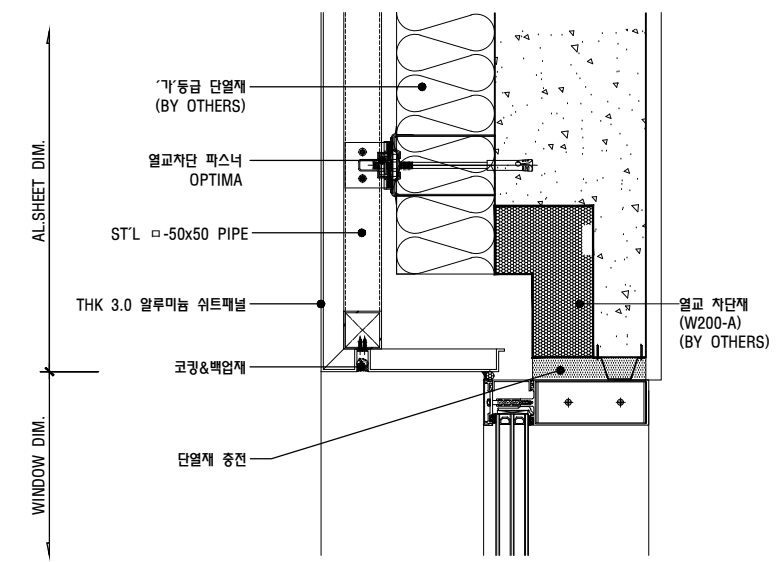
03 창호 주변 평면 상세도



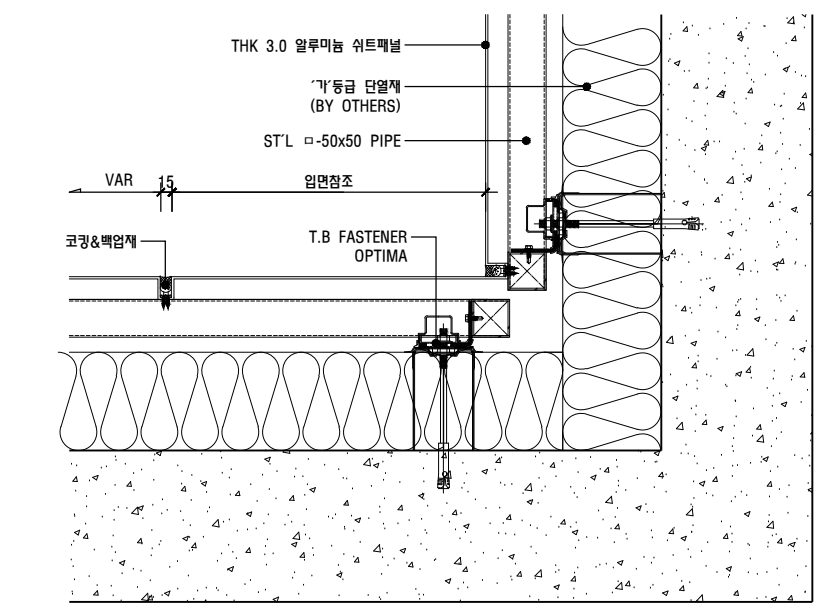
04 코너 평면 상세도 - OUT CONER



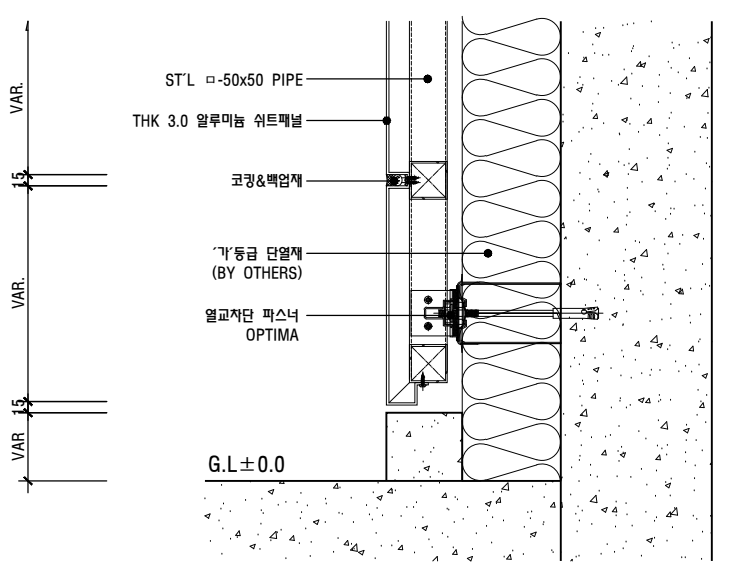
05 기준 단면 상세도



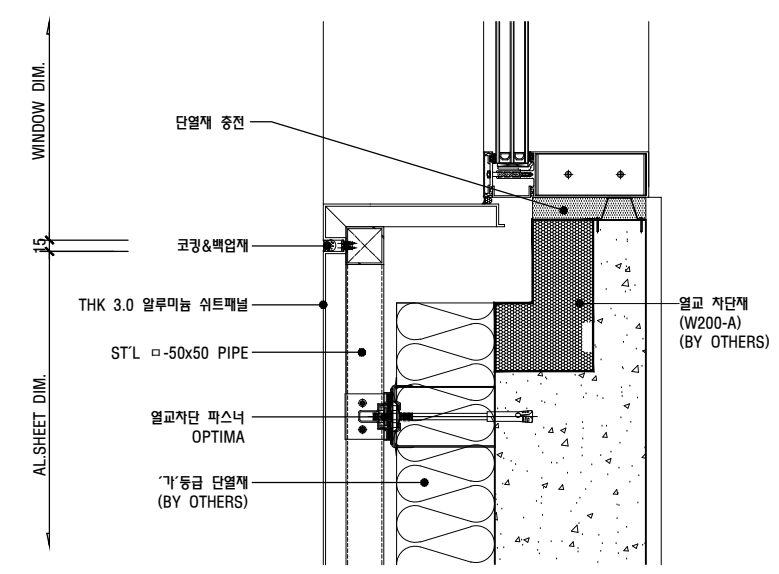
06 창호 상부 단면 상세도



07 코너 평면 상세도 - IN CONER



08 하부 단면 상세도



09 창호 하부 단면 상세도

NO.	DATE	REVISION DISCUSSION	DRWN	APPD
REVISIONS				
APPROVED BY				
DESIGNED BY				
CHECKED BY				
DRAWN BY				
DATE				
SCALE				
NAME OF DRAWING				
SINGLE ANCHOR TYPE OPTIMA 일반 상세도				
FILE NAME				
DRAWING NO.				
REV. No. SHEET No. A - 001				

SINGLE ANCHOR TYPE OPTIMA ISOMETRIC

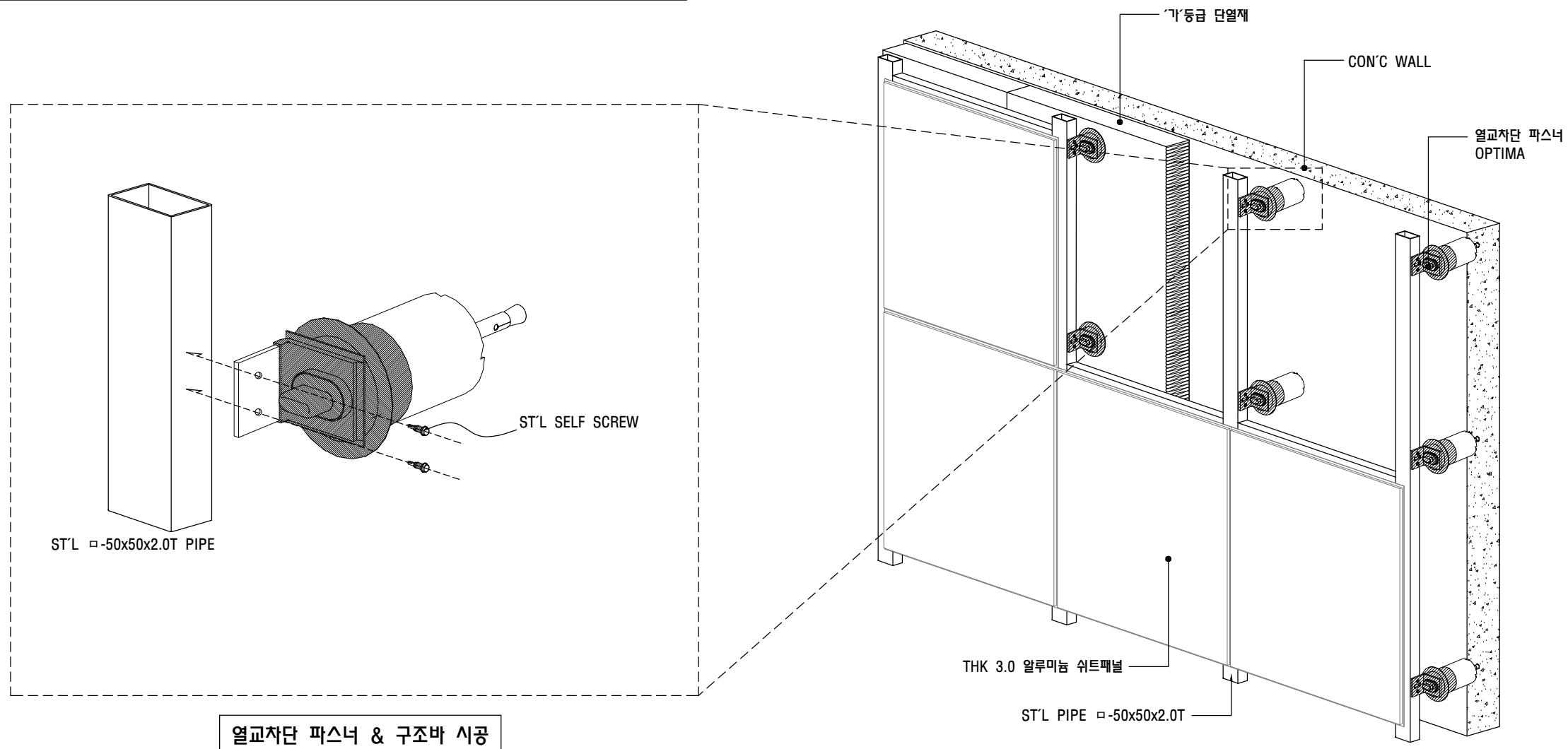


주이비엠리더
T:02.3494.2901 F:02.3494.2905

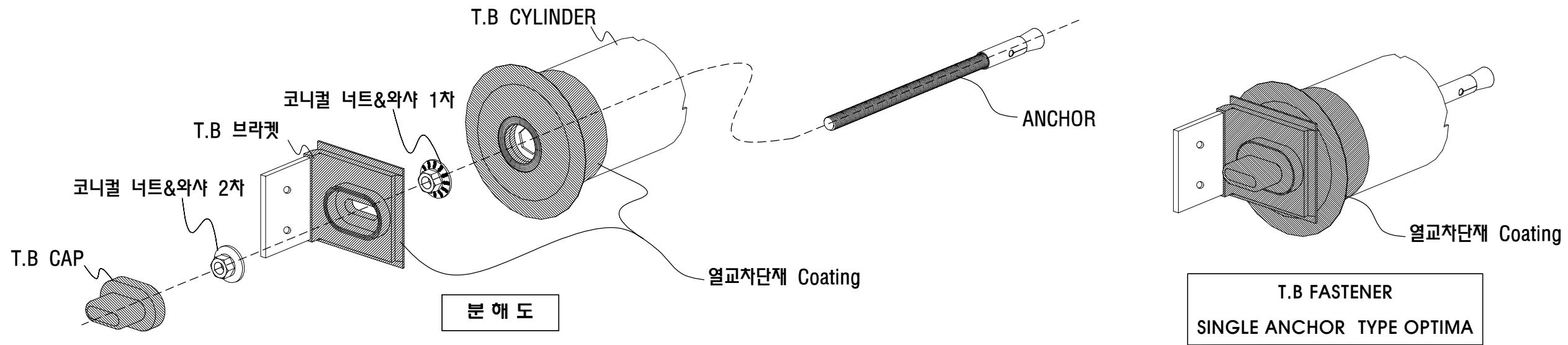
(주)이비엠리더
AL. SHEET 패널

8.3.4 PROJECT TITLE

9.7 NOTE
① T.B FASTENER
(T.B : Thermal Break
의 약자)
② SINGLE ANCHOR TYPE
OPTIMA 의 반복적인
표현은 OPTIMA 로 표기함



ISOMETRIC



T.B FASTENER
SINGLE ANCHOR TYPE OPTIMA

NO.	DATE	REVISION DESCRIPTION	DRWN	APPD

CONSULTANT

APPROVED BY

DESIGNED BY

CHECKED BY 2

CHECKED BY 1

DRAWN BY

DATE

SCALE	A3	1/10
-------	----	------

NAME OF DRAWING
SINGLE ANCHOR TYPE OPTIMA
시공도 및 어이소메트릭

FILE NAME	DRAWING No.
REV. No.	SHEET No.

A - 002

열교차단 파스너 공법

THERMAL BREAK FASTENER

[테라코타 패널]

SINGLE ANCHOR TYPE
OPTIMA



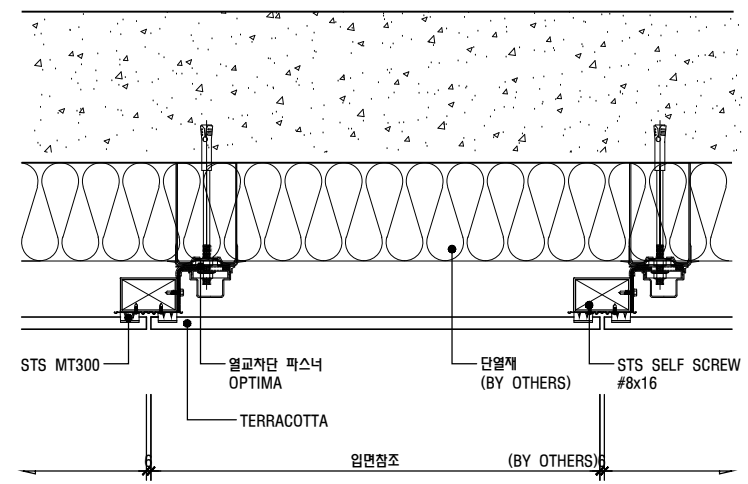
주이비엠리더
T:02.3494.2901 F:02.3494.2905

(주)이비엠리더
TERRACOTTA 패널

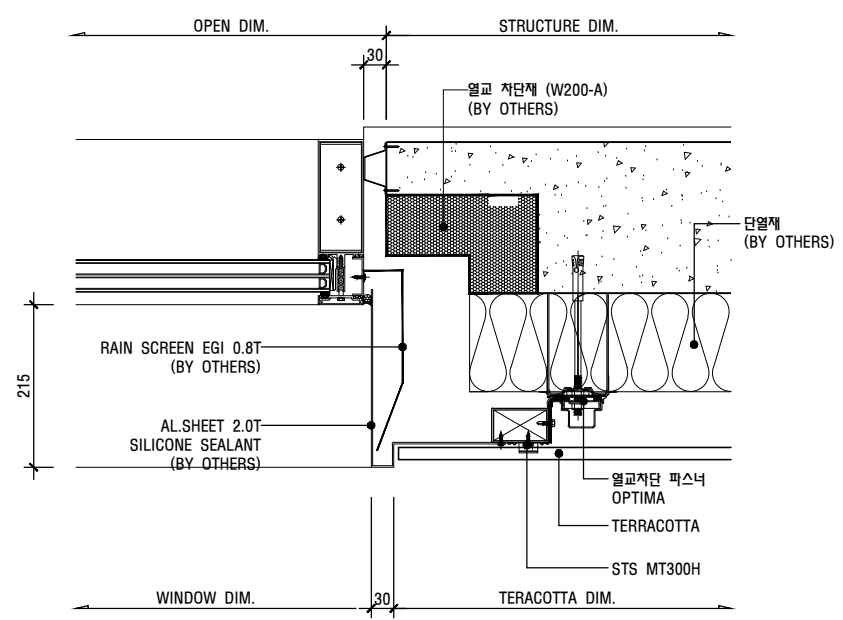
※ T16 TERRACOTTA 는 지면속에
몰리게 사용될수 없습니다.
※ T16 TERRACOTTA 부터 기준을
잡고 상호사이즈를 결정할수 있습니다.

① T.B FASTENER
(T.B : Thermal Break의 약자)

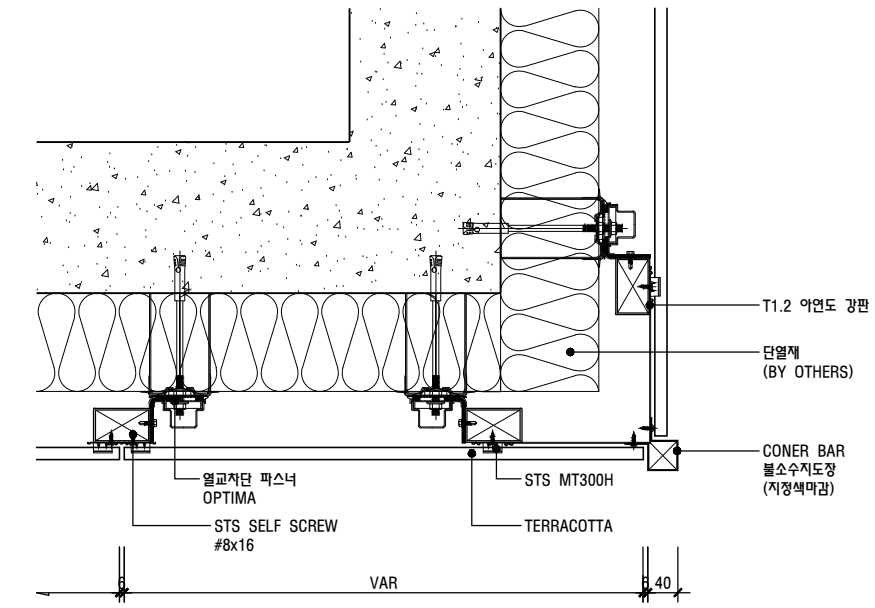
② SINGLE ANCHOR TYPE OPTIMA 의
반복적인 표현은 OPTIMA 로 표기함



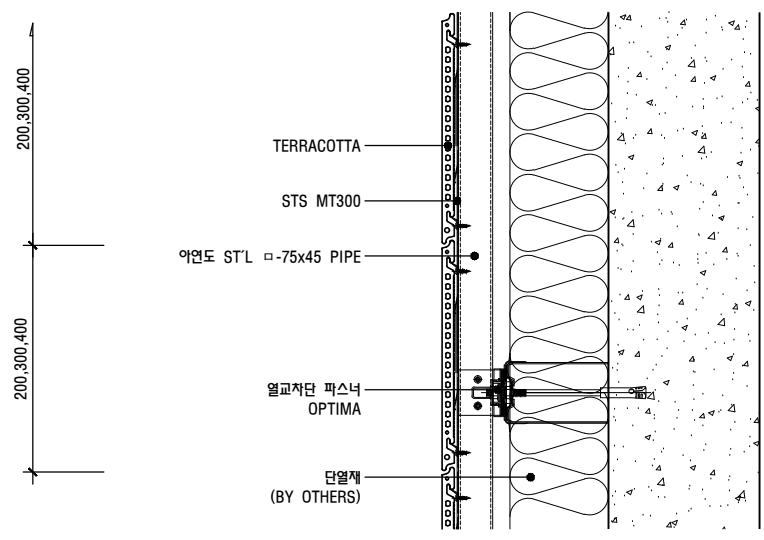
01 테라코타 패널 평면 상세도



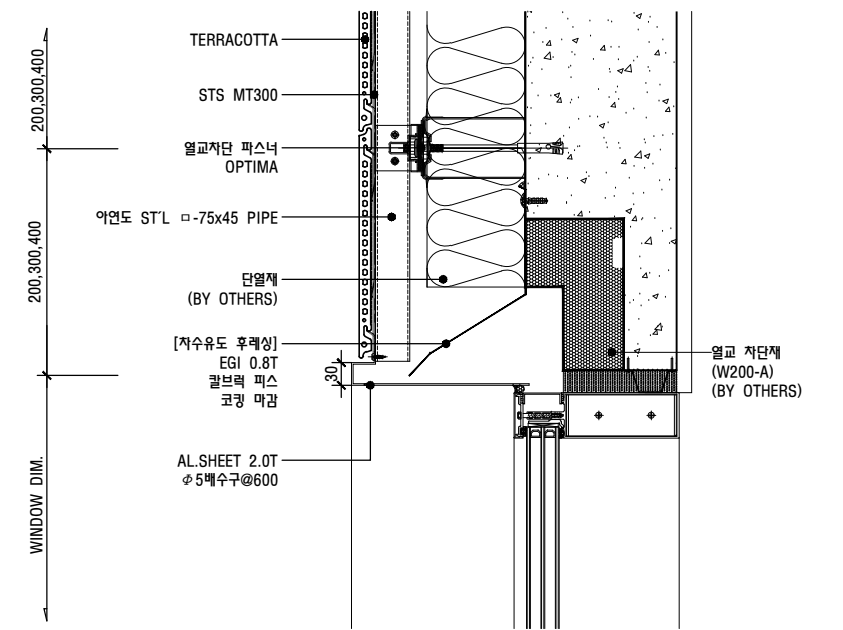
02 창호주위 평면 상세도



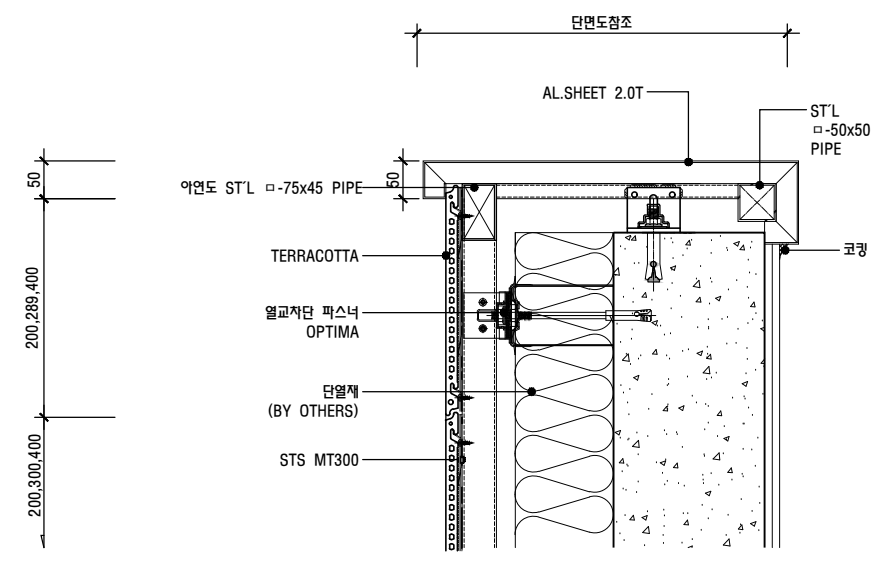
03 코너부분 평면 상세도 - OUT CONER



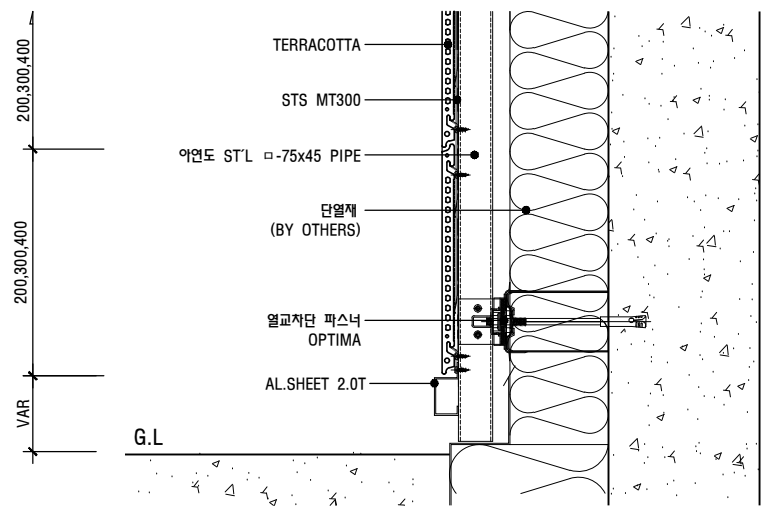
04 기준층 단면 상세도



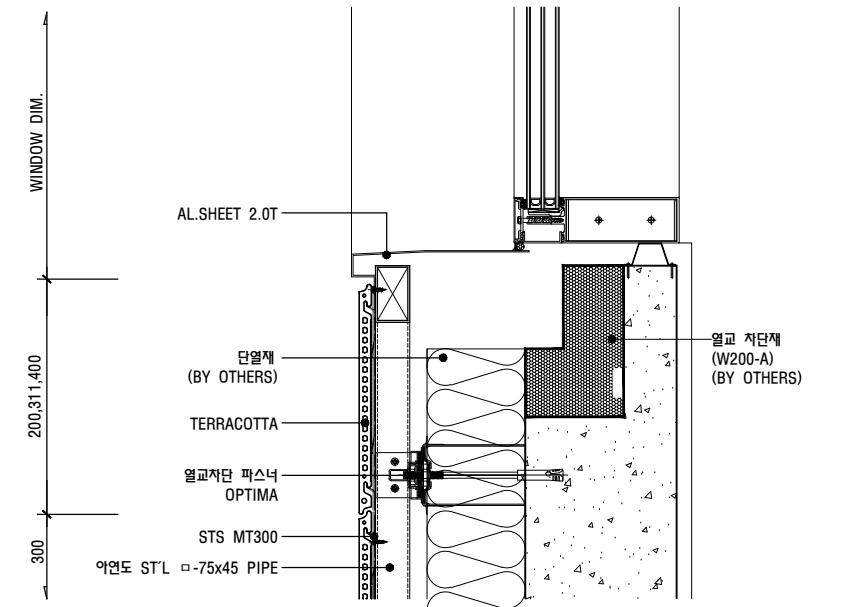
05 창호상부 단면 상세도



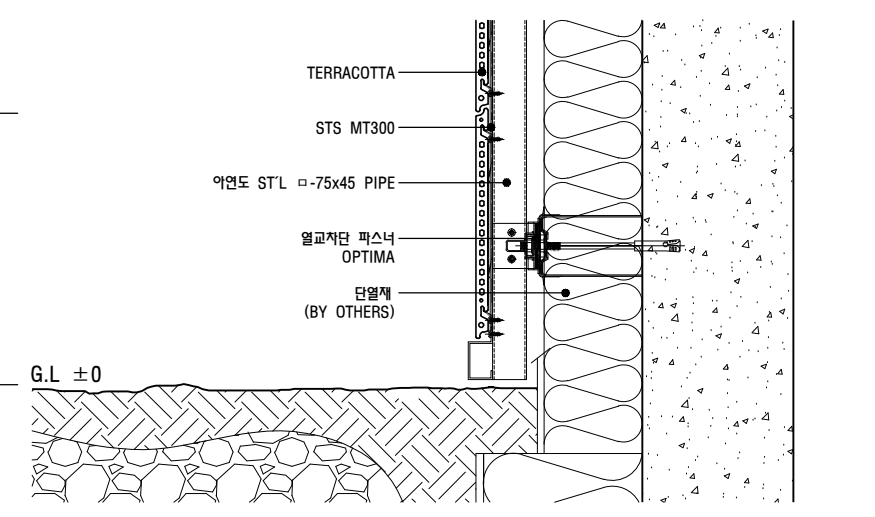
06 두겹부분 단면 상세도



07 하부 단면 상세도



08 창호하부 단면 상세도



09 하부 단면 상세도

DATE	REVISION DISCUSSION	DRWN	APPD
CONSULTANT			
APPROVED BY			
DESIGNED BY			
CHECKED BY 2			
CHECKED BY 1			
DRAWN BY			
DRAWING DATE			
SCALE		A3 1/10	
DRAWING NAME OF DRAWING			
SINGLE ANCHOR TYPE OPTIMA 일반 상세도			
FILE NAME		DRAWING No.	
REV. No.	SHEET No.	A - 001	

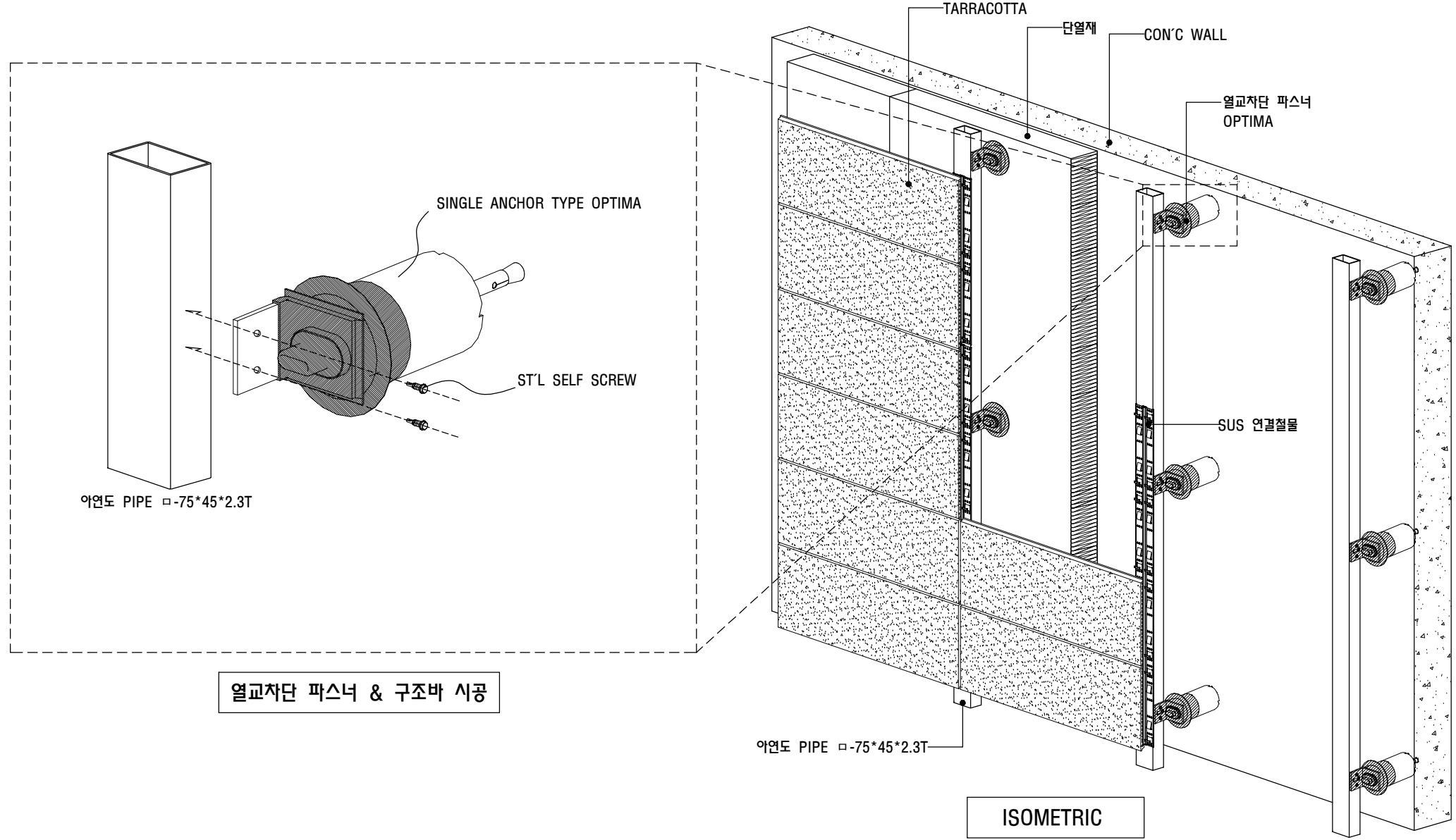
SINGLE ANCHOR TYPE OPTIMA ISOMETRIC



이비엠리더
T:02.3494.2901 F:02.3494.2905

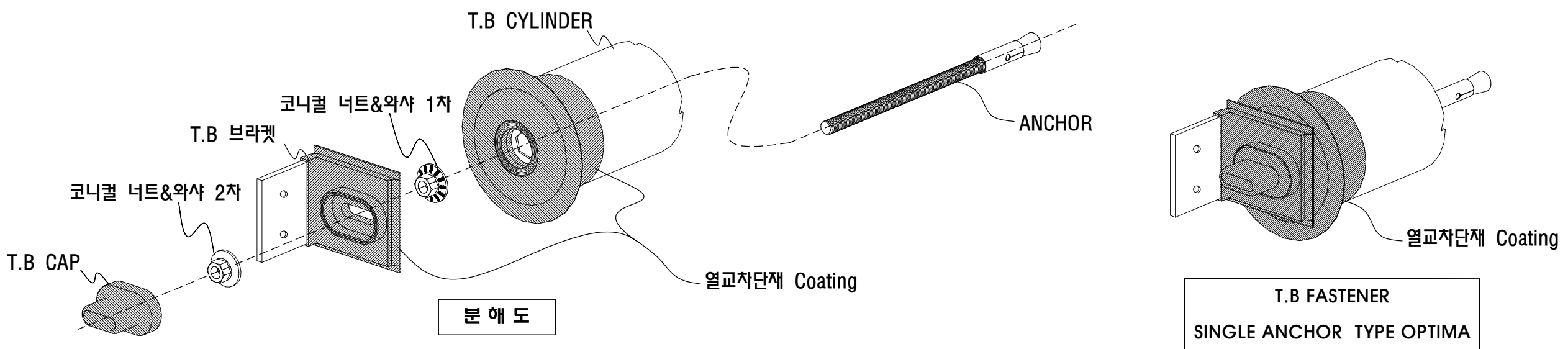
(주)이비엠리더
TERRACOTTA 패널

- NOTE
- T.B FASTENER (T.B : Thermal Break의 약자)
 - SINGLE ANCHOR TYPE OPTIMA 의 반목적인 표면은 OPTIMA 로 표기함



열교차단 파스너 & 구조바 시공

ISOMETRIC



분해도

T.B FASTENER
SINGLE ANCHOR TYPE OPTIMA

No.	DATE	REVISION DISCUSSION	DRWN	APPD
CONSULTANT				
APPROVED BY				
DESIGNED BY				
CHECKED BY				
DRAWN BY				
DATE				
SCALE				
A3				
NAME OF DRAWING				
SINGLE ANCHOR TYPE OPTIMA 시공도 및 아이소메트릭				
FILE NAME				
DRAWING No.				
REV. No. SHEET No.				
A - 002				